

**ОБЛАСТИ
ИСПОЛЬЗОВАНИЯ:**

Подходит для использования на открытых и закрытых спортивных объектах, концертных и мероприятийных площадках.

ОПИСАНИЕ СИСТЕМЫ:

Новое поколение складных стадионных кресел GRAND, изготовленных технологией надувания с использованием газовой системы, представляет собой систему, которая может быть установлена непосредственно на брус без металлических деталей.



ОСОБЕННОСТИ:

Складное кресло для трибун обеспечивает удобство и практичность благодаря эргономичному дизайну, легкости переноски, простоте установки и долговечности.

GRAND 106

ТЕХНИЧЕСКИЕ ХАРАКТЕРИСТИКИ

1	Теперь полностью можно избежать коррозии, которая является большой проблемой открытых и закрытых спортивных сооружений. Вал, находящийся в центре механизма движения, изготовлен из закаленного специального алюминиевого сплава, и также установлен с использованием алюминиевых шайб и качественных нержавеющих болтов 304. Таким образом, наш продукт не будет иметь проблем с ржавчиной даже в воде.
2	С различными опциями, высота сиденья может быть достигнута на каждом уровне ступенек в 45 см и эти опции могут быть легко установлены.
3	С добавлением УФ и антиоксидантов предотвращается выцветание и меление, и эти аспекты гарантированы на 5 лет.
4	Задержка воспламенения достигнута с добавлением FR. Это свойство подтверждено отчетом о тесте UL 94 - V2.
5	Производство было выполнено с использованием оригинального полипропилена и специальных добавок композитных материалов, и продукт был надут с использованием метода впрыска газа. Таким образом, продукт демонстрирует высочайшую устойчивость к ударам.
6	Сиденья были изготовлены с целью обеспечения устойчивости к разрушению и снятию хулиганами.
7	Автоматическое закрытие осуществляется благодаря центру тяжести без использования пружин.
8	Передняя часть сиденья спроектирована таким образом, чтобы не вызывать дискомфорт для ног и имеет овальную форму.
9	Спинка изготовлена изогнутой и эргономичной.
10	Когда сиденье сложено, виден номер места.
11	Для крепления кресел к ступенькам передняя часть ступени просверливается в четырех точках. После очистки отверстий вставляется стальной дюбель, а затем продукт крепится к ступеньке с использованием болтов М8 из нержавеющей стали. Таким образом, также предотвращается ржавление крепежных элементов.



ИЗОБРАЖЕНИЯ ПРОДУКЦИИ

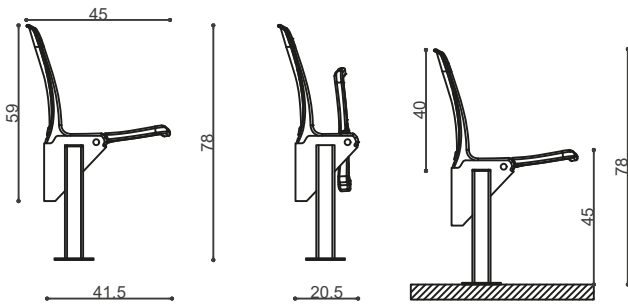
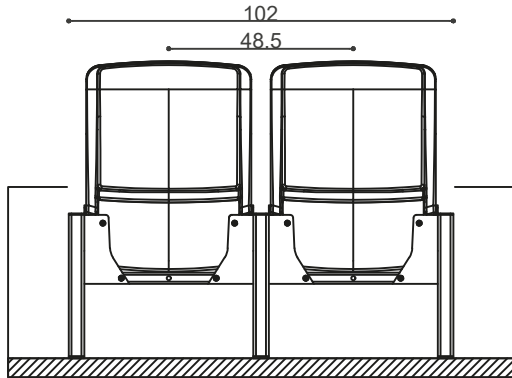


ЦВЕТА

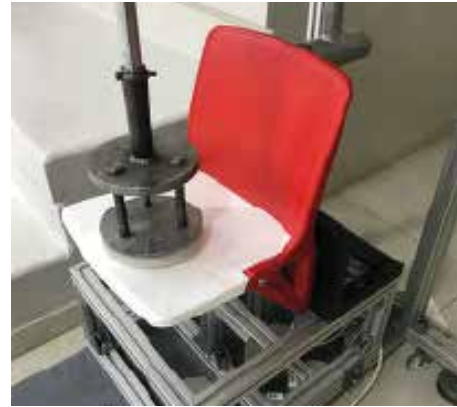
Стандартные цветовые коды Ral

RAL 3028	RAL 5002	RAL 6029
RAL 1018	RAL 9005	RAL 9010

ТЕХНИЧЕСКИЙ РИСУНОК



ПРОИЗВОДСТВЕННЫЕ ФОТО



GRAND 106

ОБЛАСТЬ ПРИМЕНЕНИЯ

